








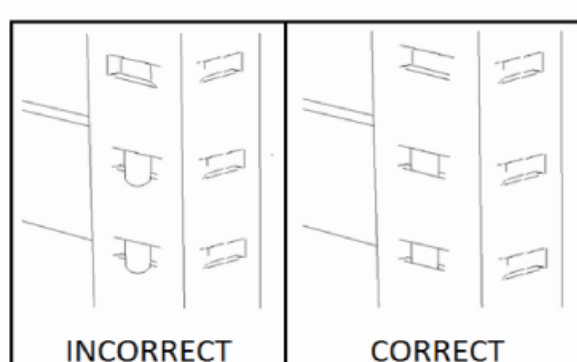
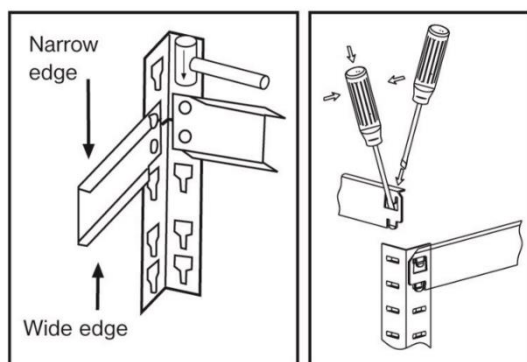
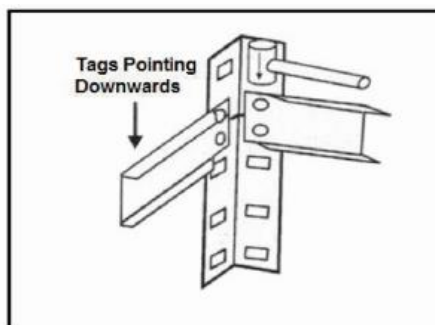
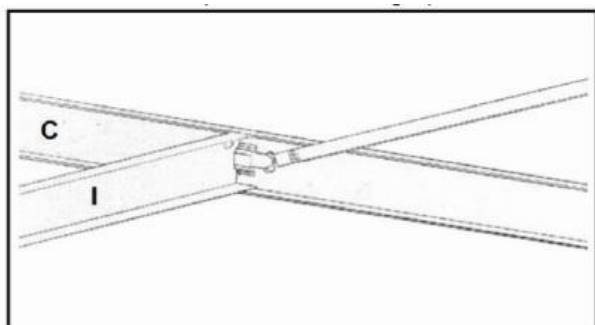
Uživatelský manuál pro Regál Max PR-1894

Seznam součástí:

A	B	C	D	E	F	G
						
STOJINA	NOSNÍK DLOUHÝ	NOSNÍK KRÁTKÝ	VÝZTUŽNÁ PÁSKA	SPOJKA	PLASTOVÁ PATKA	POLICE
10 ks	10 ks	10 ks	5 ks	4 ks	8 ks	5 ks

Při montáži se ujistěte, že zobáčky polic jsou zcela zasunuty do sloupků a že zobáčky jsou uvnitř sloupků. Ohněte vnitřní podpěrné příčné nosníky a následně je zajistěte na místě pomocí plochého šroubováku.

Pomocí gumové paličky poklepejte díly k sobě, zabráníte tak poškození práškově lakovaného povrchu.

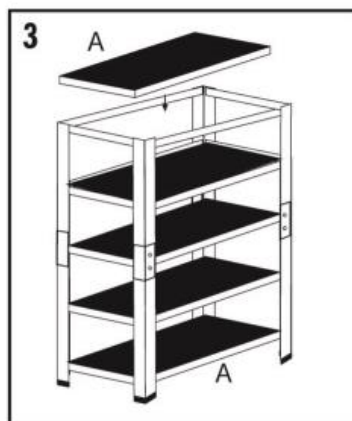
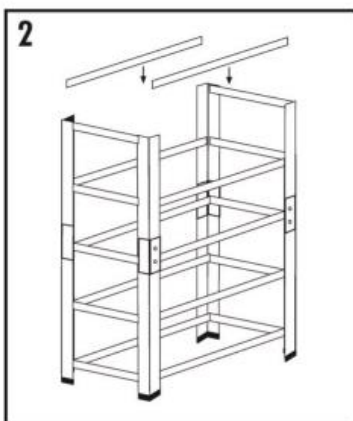
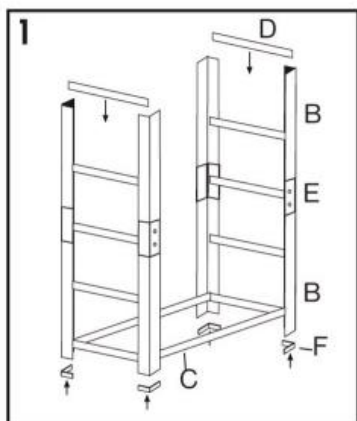


Před sestavením:

1. Před instalací si prosím pečlivě přečtěte tipy a bezpečnostní pokyny.
2. Odstraňte veškerý obalový materiál. Zkontrolujte úplnost všech komponent (viz seznam součástí.)
3. Pozor: před montáží zkontrolujte, zda výrobek není poškozen při přepravě. Neručíme za žádné škody na sestaveném výrobku!
4. Abyste předešli poškrábání, sestavte tento výrobek na jemném povrchu (např. koberec).
5. K upevnění částí použijte gumové kladivo, aby nedošlo k poškození laku.

Bezpečnostní pokyny:

- Nikdy nepřekračujte maximální zatížení police nebo maximální zatížení celého regálu. Pro zvýšení stability doporučujeme polici ukotvit ke stěně.
- Police vždy umístěte na vodorovnou a rovnou plochu, jinak nemusí zaručit maximální stabilitu a nosnost.
- Neneseme odpovědnost za žádné škody nebo následné ztráty, pokud poškození způsobila nesprávná montáž nebo pokud výrobek nebyl sestaven podle pokynů.
- Používejte pouze kotvy a upevňovací šrouby vhodné pro váš typ stěny a hmotnost police!
- Kotvy nebo šrouby a nástroje pro připevnění na zeď nejsou součástí tohoto balení.
- Během instalace nepoškodte žádné vodovodní ani elektrické vedení!
- Police není vhodná pro použití v oblastech s vysokou vlhkostí, která by mohla způsobit poškození desky.



Pro sestavení:



1. Nasadíte plastovou patku **F** na spodní hranu čtyř (polovičních dílů) stojin **A**.
2. Pro vytvoření jedné stěny spojte dvě stojiny **A** pomocí jednoho delšího nosníku **B** ve výšce umístění prvních dvou polic. (nosník **B** poklepejte gumovou paličkou)
3. Zopakujte krok č.2 pro vytvoření druhé stěny regálu.
4. Vytvořte podlaží prostřednictvím spojení kratších nosníků **C** se stojinami, ve stejné výšce jako jsou delší nosníky **B**, na delší nosníky nasadíte výztužnou pásku **D**.
5. Zopakujte krok č.4 pro vytvoření druhého podlaží.
6. Nasadíte spojky regálů **E** na horní konce již smontovaných (polovičních dílů) stojin **A**.
7. Na spojky regálů nasadíte další čtyři stojiny **A**
8. Stojiny spojte prostřednictvím krátkých nosníků **C** a dlouhých nosníků **B** ve výšce umístění dalších tří polic (nosníky poklepejte gumovou paličkou)
9. Pokračujte v propojení dalších tří podlaží se stojinami **A** ve stejné výšce. (Nezapoměňte vždy nasadit výztužnou pásku **D**)
10. Jakmile spojíte všechny 3 podlaží na vrchní části regálu, tak budete mít celkem 5 podlaží.
11. Nasadíte zbylé plastové patky **F** na horní hranu stojin **A**.
12. Vložte desky **G** do každého podlaží regálu.

Předpokládaná záruka

Na tento produkt se vztahuje zákonná, předpokládaná záruka. Reklamace musí být nahlášena ihned po identifikaci.

Záruční reklamace zaniká v případě zásahů kupujícího, nebo třetích osob. Škody způsobené nesprávným použitím, nebo provozem, nesprávnou instalací, nebo skladováním, jakož i vyšší mocí (vyšší mocí) nebo vnějšími vlivy nejsou součástí této předpokládané záruky. Doporučujeme vám pečlivě si přečíst tento montážní návod, protože obsahuje důležité informace. Reklamaci musí kupující prokázat předložením dokladu o koupi.